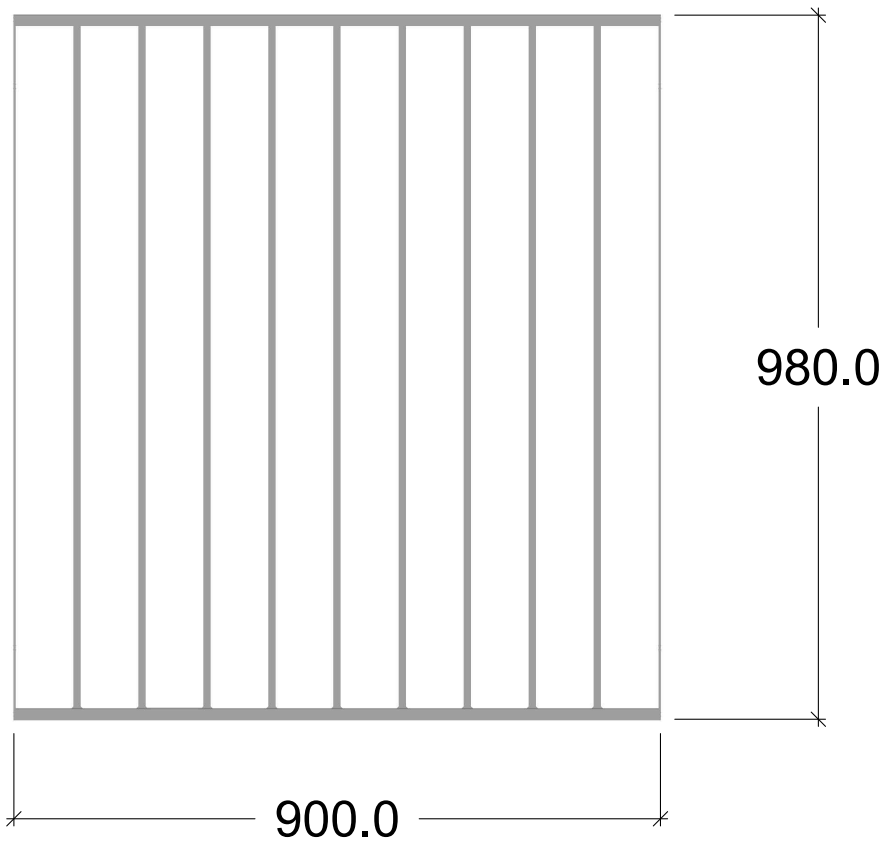
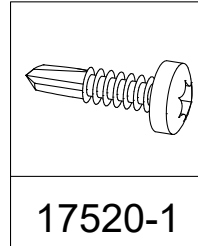
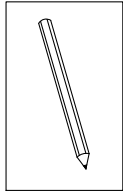
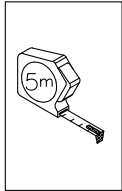
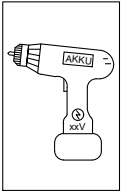
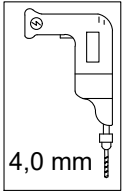
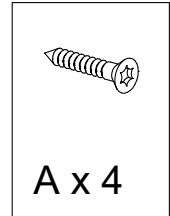
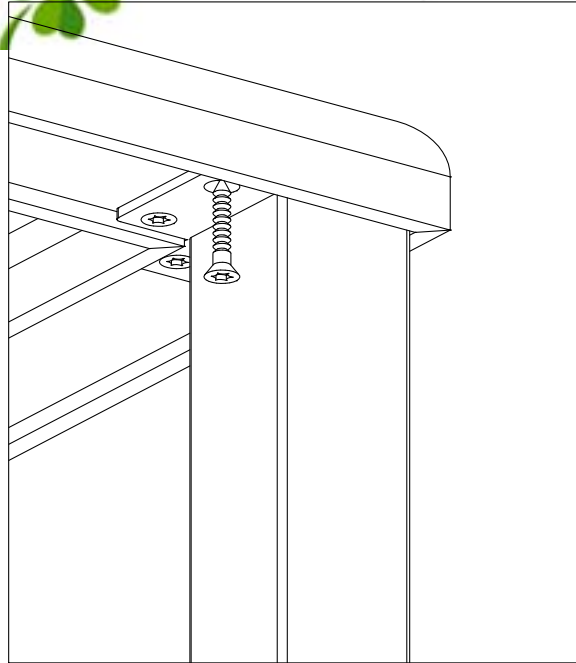
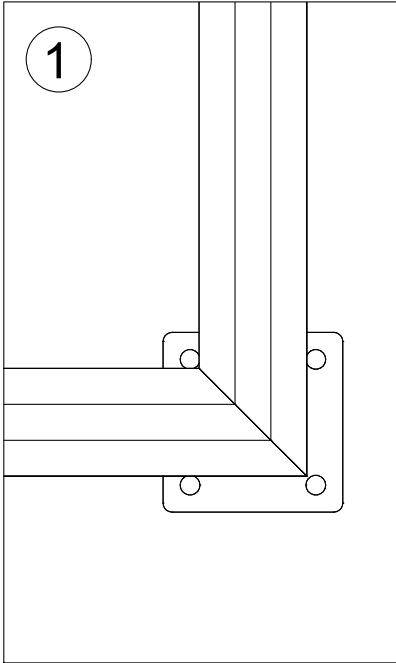


Basic 17558-1

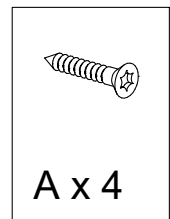
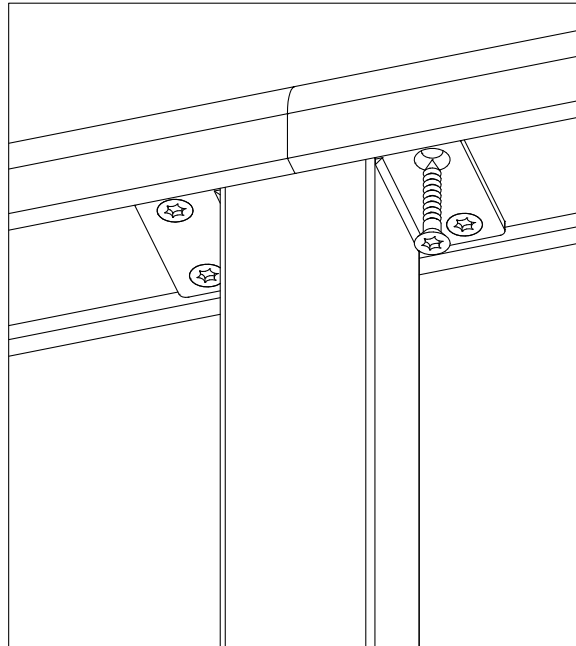
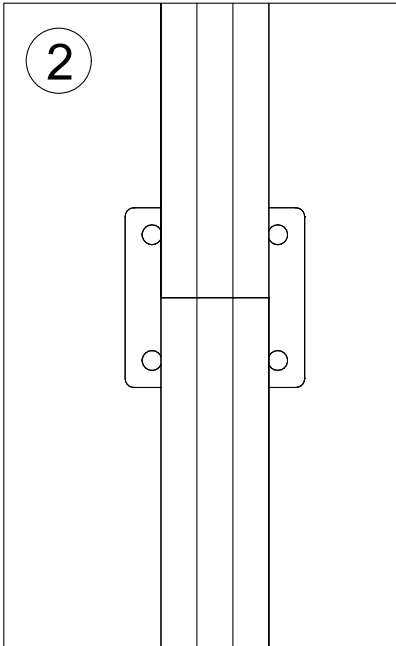




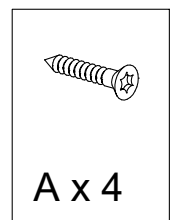
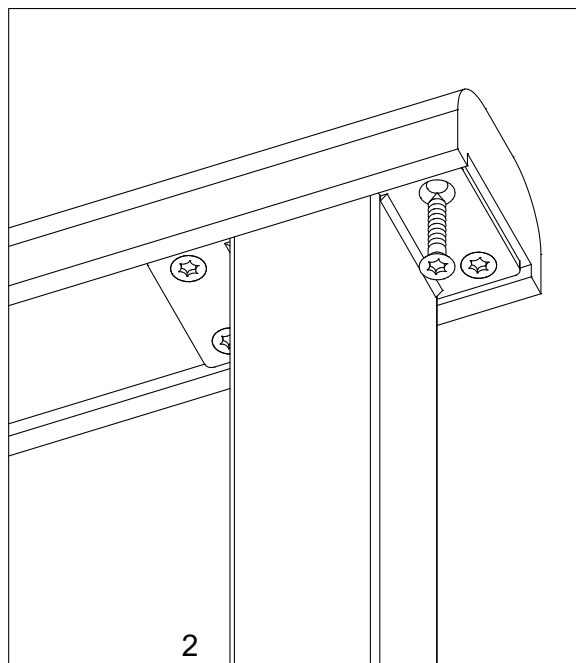
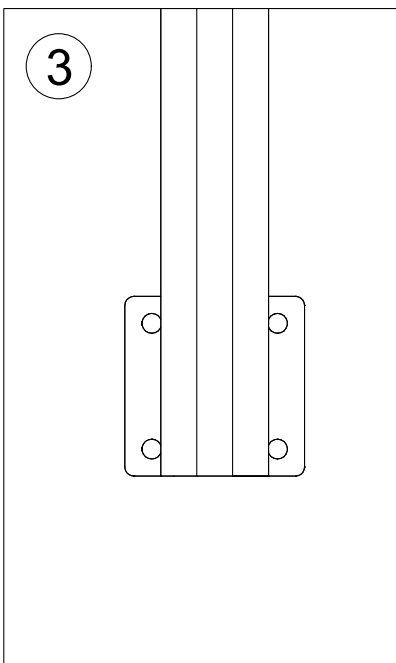
**Montieren
Sie zuerst
die
Handläufe.**



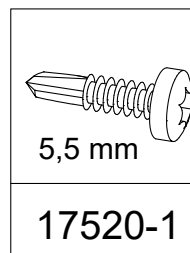
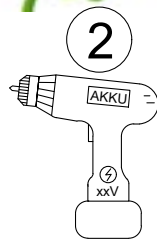
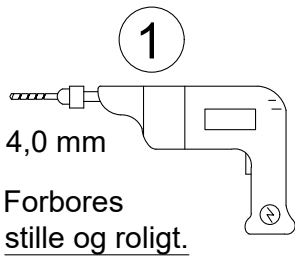
A x 4



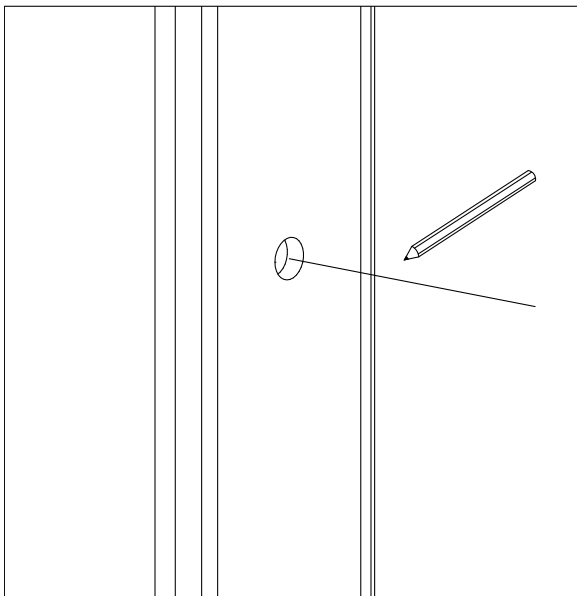
A x 4



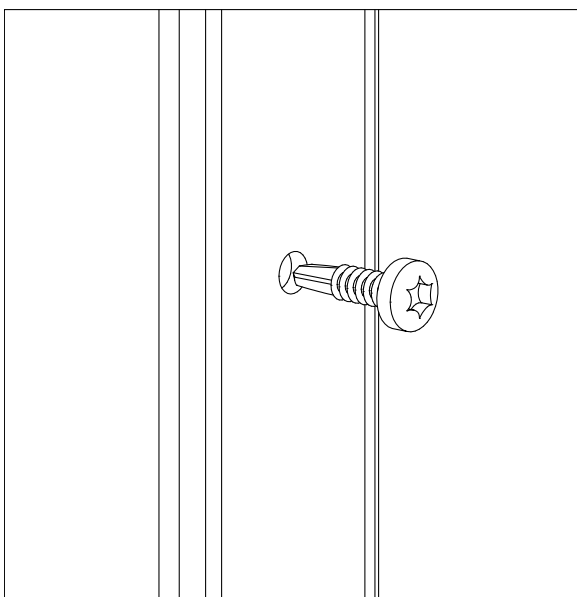
A x 4



Basiszaun montieren.



Halten Sie den Zaun an den Pfosten und markieren Sie, wo vorgebohrt werden soll.



Der Zaun wird mit selbstschneidenden Schrauben befestigt.

